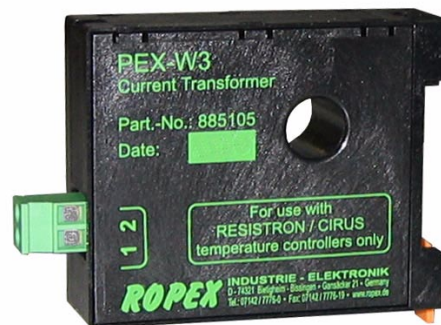


## PEX-W3 <sup>®</sup>

### Betriebsanleitung

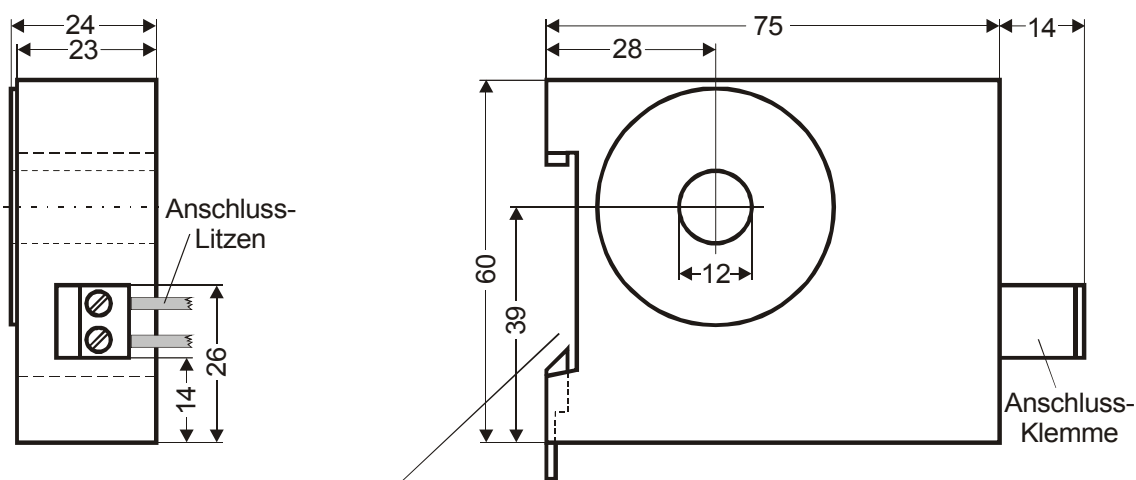


Der zum RESISTRON- bzw. CIRUS-Temperaturregler gehörende Stromwandler PEX-W3 ist Bestandteil des Regelsystems.

Der Betrieb des Stromwandlers darf nur erfolgen, wenn er korrekt am Temperaturregler angeschlossen ist (s. Kap. „Inbetriebnahme“ und „Netzanschluss“ der zugehörigen Dokumentation des Reglers).

**!** Es darf nur der originale ROPEX-Stromwandler PEX-W3 verwendet werden, um Fehlfunktionen zu vermeiden.

### Abmessungen



Aufsnappbar für Normschiene 35 x 7,5mm oder 35 x 15mm, nach DIN EN 50022

## Technische Daten

<b>Bauform</b>	Gehäuse zur Schaltschrankmontage Auf Hutschiene TS35 (35mm) nach DIN EN 50022 aufrastbar Grundfläche: 60 x 24mm; Höhe: 89mm (incl. Anschlussklemmen)
<b>Verlustleistung</b>	max. 2,0W
<b>Umgebungs- temperatur</b>	+5...+45 °C
<b>Schutzart</b>	IP20
<b>Montage</b>	Bei Montage mehrerer Geräte auf einer Hutschiene ist ein Mindestabstand von 20mm einzuhalten.  Bei Montage auf einer waagerechten Hutschiene muss der zur Befestigung notwendige bewegliche Schnappriegel nach unten zeigen.  Bei Montage auf einer senkrechten Hutschiene müssen beidseitig Endhalter zur mechanischen Fixierung des Reglers eingebaut werden
<b>Gewicht</b>	ca. 0,15kg (incl. Klemmensteckteile)
<b>Gehäusematerial</b>	Kunststoff, Polycarbonat, UL-90-V0
<b>Anschlusskabel Typ / Querschnitte</b>	starr oder flexibel; 0,2...1,5mm <sup>2</sup> (AWG 24...16) über steckbare Klemme  <b>⚠ Bei Verwendung von Andernendhülsen hat die Verpressung entsprechend DIN 46228 und IEC/EN 60947-1 zu erfolgen. Ansonsten ist ein einwandfreier elektrischer Kontakt in den Klemmen nicht gewährleistet.</b>

## Bestellschlüssel

	<b>Stromwandler PEX-W3</b> Art.-Nr. 885105
--	--