

PD-3 / PD-5 [Ⓟ] (KD, P-3/5)

Betriebsanleitung



Bei den RESISTRON-/CIRUS-Temperaturreglern stehen verschiedene Varianten zur Verfügung. Bei mehreren Reglern besteht die Möglichkeit zur Sollwert-Vorgabe über ein extern angeschlossenes Potentiometer.

Hierfür bietet ROPEX die auf die Regler abgestimmten Präzisionspotentiometer PD-3 (300°C-Bereich) und PD-5 (500°C-Bereich) an.

Bei diesen Potentiometern kann die eingestellte SOLL-Temperatur mit Hilfe der Zahlen im Sichtfenster des

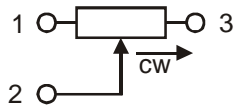
Feintriebknopfs exakt eingestellt werden. Die eingestellte Zahl entspricht der SOLL-Temperatur in °C. Das Präzisionspotentiometer PD-3 (bzw. PD-5) besteht aus dem Einstellpotentiometer P-3 (bzw. P-5) und dem Feintriebkopf KD mit digitaler Anzeige.

⚠ Beim Einsatz des Potentiometers PD-3 bzw. PD-5 sind die Angaben in der aktuell gültigen Dokumentation des eingesetzten Reglers zu beachten, um Fehlfunktionen zu vermeiden.

Technische Daten

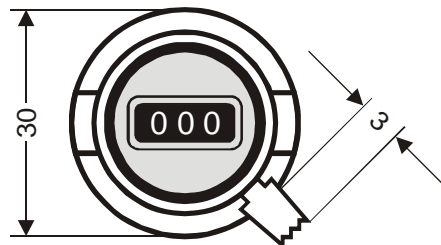
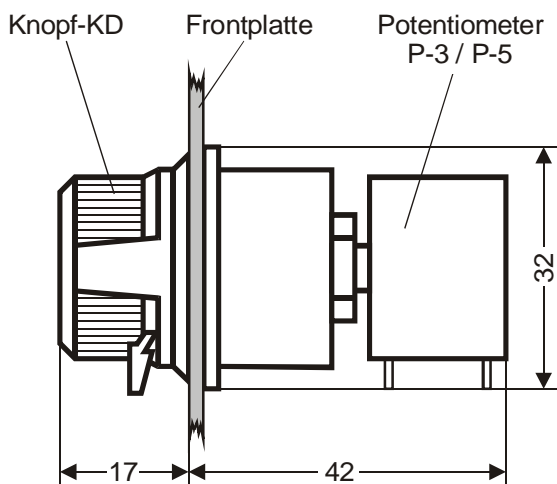
Bauform	Präzisionspotentiometer mit digitalem Feintriebknopf, zur Schalttafelmontage
Widerstandswert, Leistung	PD-3 (P-3): 2kOhm; 3 Umdrehungen; 2,0W PD-5 (P-5): 2kOhm; 5 Umdrehungen; 2,0W
Sollwert-Anzeige (Knopf KD)	Sichtfenster mit Digitalanzeige PD-3: 0...300 PD-5: 0...500
Genauigkeit	Linearität +0,15%
Schutzart	Frontseite (Knopf KD): IP20; Rückseite (Potentiometer P-x): IP00
Isolationsspannung	1000VAC, 1Min.
Umgebungstemperatur	+5...+45°C
Gewicht	ca. 60gr.
Anschlusskabel Typ / Querschnitte	Flexibel; 0,2...1,5mm ² (AWG 16...12) Anschluss über Lötösen Hinweis: Starre Kabel brechen leicht ab !

Anschlussbild

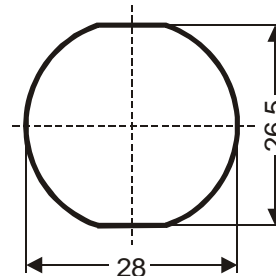


! Beim Anschluss des Potentiometers den Drehsinn beachten, um Fehlfunktionen zu vermeiden.

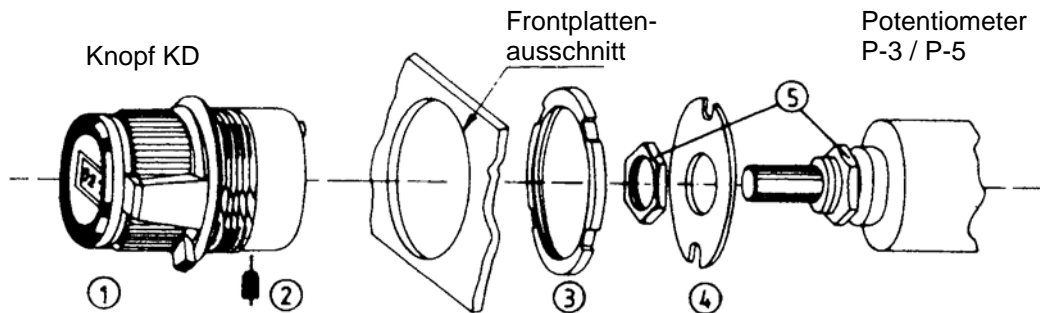
Abmessungen



Frontplatten-Ausschnitt



Montage PD-3/-5 (Zusammenbau P-3/-5 und KD)






Den Zusammenbau bzw. die Montage wie folgt durchgeführt:

1. Frontplattenausschnitt herstellen
(↳ Kap. „Abmessungen“ auf Seite 2).
2. Feintriebknopf KD ① in den Frontplattenausschnitt einsetzen und mit Mutter ③ festschrauben.
Die Montage der Mutter ③ erfolgt mit einem Hakenschlüssel (DIN 1810 Form A, Durchm. 32mm).
3. Sicherungsscheibe ④ mit beiden Sechskant-Muttern ⑤ am Potentiometer P-3/-5 anschrauben.
4. Die Achse des Potentiometers gegen den Uhrzeigersinn drehen bis der minimale Widerstandswert (0Ohm) erreicht ist.
Hinweis: Dies muss NICHT der Endanschlag der Achse sein !

5. Drehrad des Feintriebknopf KD ① drehen, bis die Anzeige auf „000“ steht. Fixierschraube ② an der Unterseite des Knopfs lösen.
6. Achse des Potentiometers P-3/-5 von hinten in den Knopf KD einschieben. Die Sicherungsscheibe ④ muss hierbei in die Haltenasen des Knopfs KD einrasten. Anschliessend die Fixierschraube ② wieder anziehen.

! Die Achse des Potentiometers P-3/-5 und das Drehrad am Feintriebknopf KD bei der Montage nicht bewegen. Die Anzeige des Knopfs stimmt sonst nicht mit dem Einstellwert des Potentiometers überein.

Bestellschlüssel

	<p>Präzisionspotentiometer mit digitalem Feintriebknopf PD-3 (Widerstand 2kOhm, Anzeige 0...300): Art.-Nr. 881103 PD-5 (Widerstand 2kOhm, Anzeige 0...500): Art.-Nr. 881105</p>
	<p>Präzisionspotentiometer (als Ersatzteil) P-3 (Widerstand 2kOhm, 3 Umdrehungen): Art.-Nr. 881003 P-5 (Widerstand 2kOhm, 5 Umdrehungen): Art.-Nr. 881005</p>
	<p>Feintriebknopf mit Digitalanzeige (als Ersatzteil) KD: Art.-Nr. 881113</p>